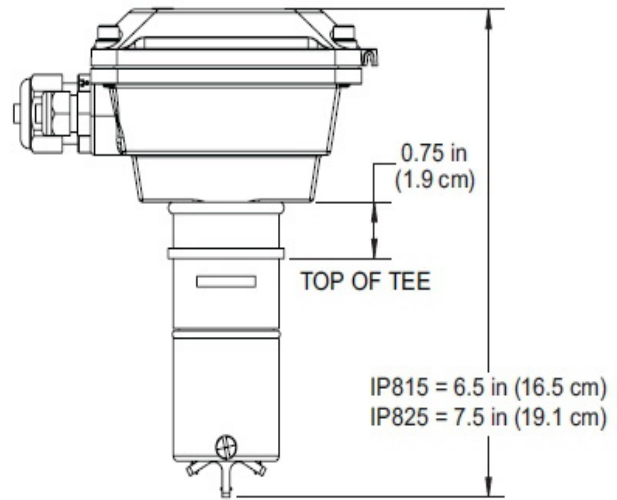
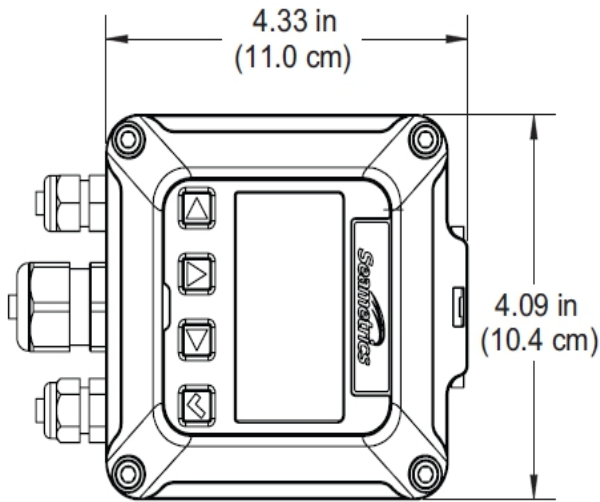




插入式蹼輪流量計 IP800 系列



概述

IP800系列為插入式蹼輪流量計，採用了高品質的紅寶石軸承和碳化鎢鎳合金軸。其傳感器由棒料製成，確保具有高精度的低流量計量性能。蹼輪由無阻霍耳傳感器感應，輸出信號為脈衝方波，即使不用變送器，最遠也可達650M，還可直接與 SeaMetrics 控制器、PLC、計數器或計算機接卡直接相連。






若要求有瞬間/累積流量及泵行程顯示，則可將FT440流量顯示器直接裝在IP800上(或遠距壁掛安裝或盤裝)。

IP800系列配有特殊接頭，以保證安裝時正確的插入深度，接頭有PVC、黃銅和不鏽鋼三種，傳感器則分為黃銅、316不鏽鋼、PVC和聚丙烯。

應用

-  鍋爐用水
-  蒸汽冷凝水
-  淨化水系統
-  鍋爐供水監測
-  添加劑流量
-  冷卻水流量

特性

-  高品質材料，採用紅寶石軸承、碳化鎢軸
-  具有高靈敏度、強耐磨損兩大優點
-  材質多樣化，滿足不同環境使用要求
-  帶球閥設計，方便安裝和維護保養
-  脈衝或 4-20mA輸出，可搭配選擇的電控儀表多

技術指標

適合管徑	IP819P 1/2~3" IP829P 3~8"
材質	探頭：PVC、聚丙烯、黃銅和316不鏽鋼 蹼輪：聚丙烯、聚偏二氟乙烯 軸承：紅寶石或藍寶石軸 碳化鎢鎳合金、陶瓷
傳感器	霍耳傳感器，12VDC, 電流脈衝
耐壓	PVC 175 PSI (12 bar) @24°C 聚丙烯 175 PSI (12 bar) @24°C 黃銅 200 PSI (14 bar) 316不鏽鋼 250 PSI (17 bar)
耐溫	PVC、聚丙烯：55°C 黃銅、316不鏽鋼：93°C
精度	精度±1.5%滿量程