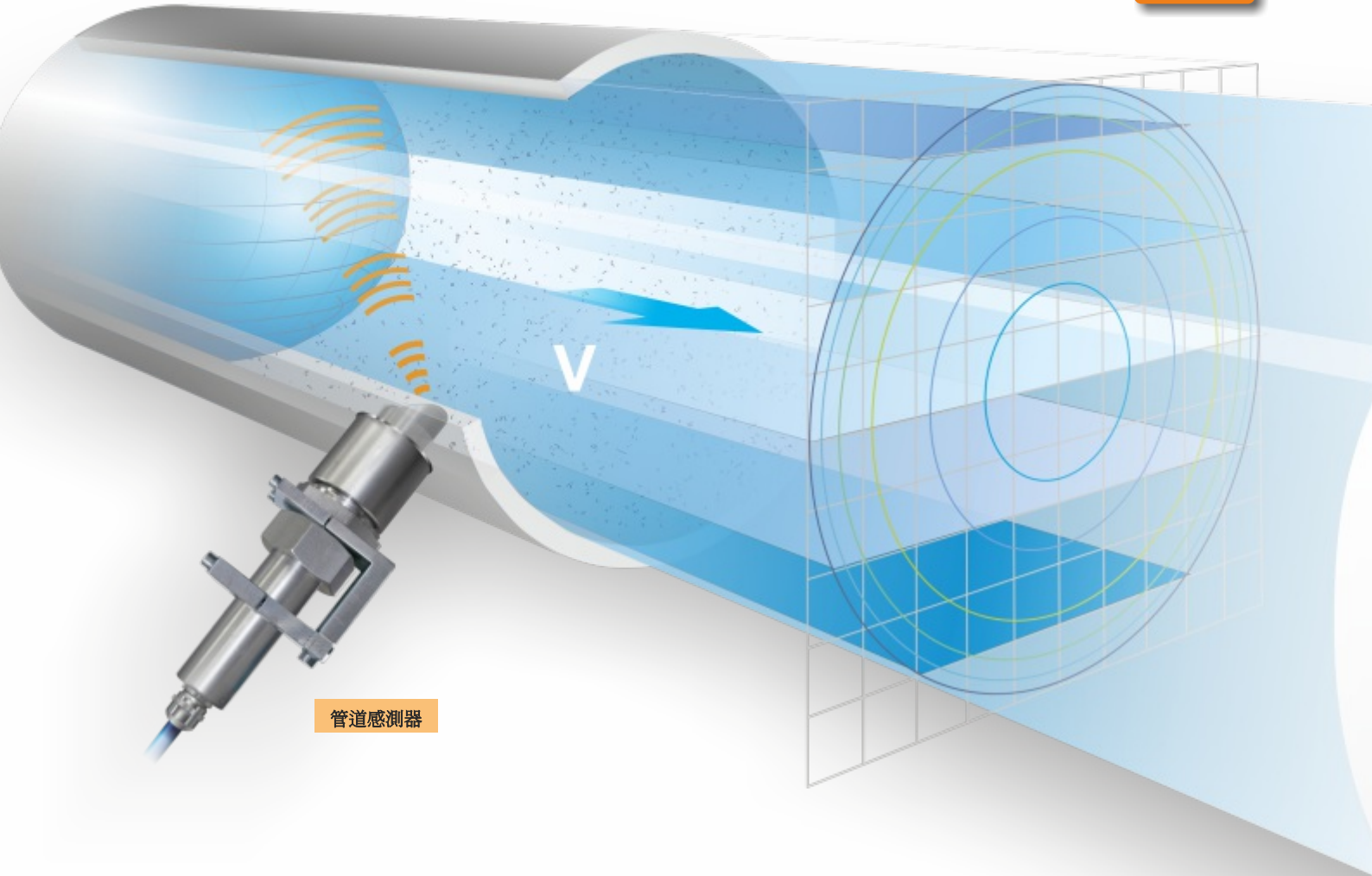
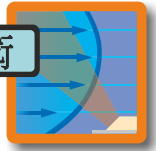


NFP
NIVUS Full Pipe

插管式高精度超音波
流量計



管道感測器

高效率且高精確

- 非常高的精確度
- 吸引人的價格
- 低成本的安裝費用
- 使用交叉相關和數字模式檢測的實際流速剖面測量
- 絕對穩定的零點和無漂移
- 沒有電極，不需要導電性
- 可選購一級防爆型

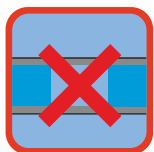
插管式高精度超音波流量計(NFP) 專門用於在直徑100到800 mm之間的滿管流量測量。基於交叉相關模式，系統可以用在輕度至重度污染的介質。NFP結合網路測量(包含適應面積加權)與流量剖面校正。

該裝置具有高精度和無與倫比的CP值。適當的NIVUS配件便於安裝且可以降低維護費用。因此，對於其他已經過時或有缺陷的MIDs，NFP是你理想裝置。但也不需要移除現有的測量系統。

快速實施 - 輕鬆改造

- 安裝不需中斷作業
- 方便運輸
- 安裝簡易且快速
- 維護與校準簡易
- 無需移除有缺陷的EMF進行改裝

DN 800安裝比較



需中止運作



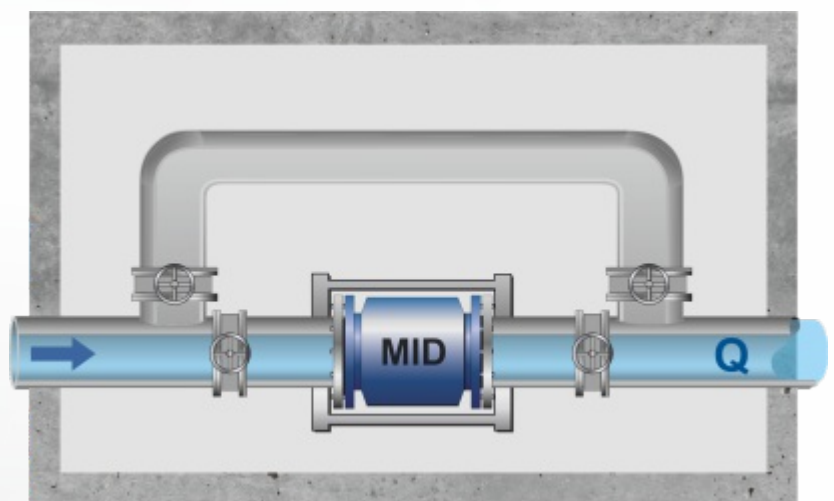
需要3名技術人員



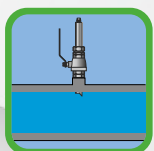
不易
安裝與運送



耗時
1-2天



安裝電磁流量計



可在運作時安裝



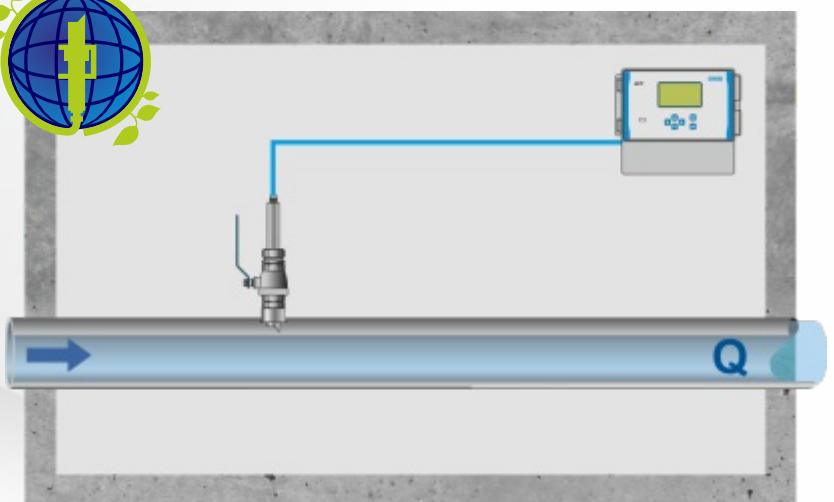
只需1名技術人員



容易
安裝與運送



耗時
2小時



安裝NFP超音波流量計

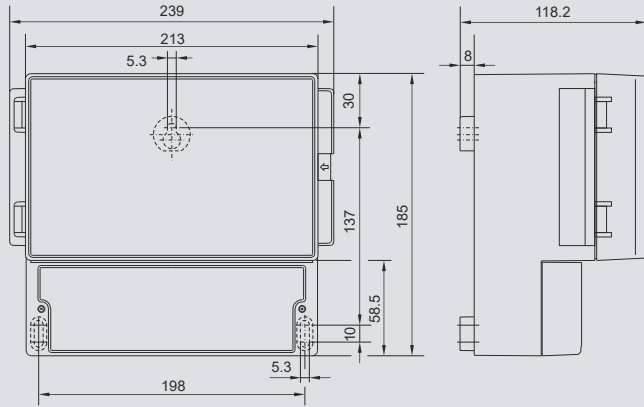
NFP非常適合用於：

- 用於雨水，污水和混合廢水的泵站
- 廢水處理場
- 加壓管線
- 排水管線
- 污泥返迴管線
- 再循環管線
- 還有更多



產品規格

傳訊器



傳訊器

電供	100 到 240 V AC; + 10 % / -15 %, 47 到 63 Hz 或 24 V DC ± 15 %, 5 % 殘餘波紋
耗電量	最大 18 VA (典型 7 VA)
壁掛式外殼	材質: 聚碳酸酯 重量: 大約 1620 g 防護: IP 65, 在蓋子關閉並鎖定時
防爆等級 (選配)	II(2)G [Ex ib] IIB
作業溫度	-20 °C 到 +60 °C
貯藏溫度	-30 °C 到 +70 °C
最大濕度	90 %, 非冷凝
顯示	滿屏, LCD 背光 128 x 64 像素
作業	6 按鍵, 多種語言對話模式
輸入	1 數字輸入, 1 個可連接傳感器
輸出	1 (可選 3) x 0/4-20 mA, 負荷 500 Ohm, 12 比特分析率, 偏差小於 0.1 % (校正後) 2 繼電器 (SPDT)
資料儲存	64.512 資料點, 可通過 USB 讀取
儲存周期	最少 1 分鐘到最大 1 小時

以上規格是完整的摘錄。您可以在我們的數據表中找到完整的規格。

配件



Tapping saddles



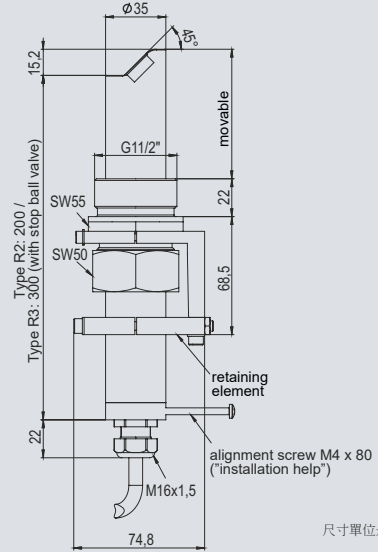
Stop ball valve



Mounting plate

*Reference conditions: inner pipe diameter 250 mm, medium water, velocity 1 m/s < v < 4 m/s, medium temperature 20 °C, air temperature 20 °C, air pressure 1013 mbar

感測器



感測器

感測器類型	管線感測器/流速感測器
測量原理	檢測數字模式的相關性
測量範圍(v)	-1 m/s to +6 m/s
測量頻率	1 MHz
防護	IP 68
防爆等級	II 2 G Ex ib IIB T4
作業溫度	-20 °C 到 +50 °C (-20 °C to +40 °C 防爆1級)
貯藏溫度	-30 °C 到 +70 °C
測量不確定度	偏差小於 1 %*
作業壓力	最大 4 bar
電纜長	10, 20, 30, 50, 100m; special length upon request
材質	聚碳酸酯、不鏽鋼 1.4571, PPO GF30, PA, HDPE
Option	由 PEEK 製成的耐化學腐蝕傳感器, 帶有 FEP 塗層的電纜
配件與管線感測器	
Tapping saddle	用於感測器安裝在內徑為 100 至 800 mm 的管線中
Stop ball valve	在沒有壓力的情況下從管道中取出感測器
Welding nozzle	直線結構 (90°)
Retractable fitting	用於在作業條件下移除感測器

NIVUS GmbH
Head Office
Im Taele 2
75031 Eppingen, Germany
Tel.: +49(0)7262 9191 0
Fax: +49(0)7262 9191 999
info@nivus.com
www.nivus.de

NIVUS AG
8750 Glarus, Switzerland
Tel.: +41(0)55 6452066
swiss@nivus.com
NIVUS Austria
3382 Loosdorf, Austria
Tel.: +43 (0)2754 5676321
austria@nivus.com

NIVUS Sp. z o.o.
81-212 Gdynia, Poland
Tel.: +48(0)58 7602015
biuro@nivus.pl

NIVUS France
67770 Sessenheim, France
Tel.: +33(0)3 880716 96
info@nivus.fr

NIVUS Ltd.
Head office UK:
David Miles
Tel. +44(0)7834658512
david.miles@nivus.com
Sales office:
Andy Kenworthy
Tel. +44(0)770375 3411
andy.kenworthy@nivus.com

NIVUS Middle East (FZE)
Sharjah Free Zone, UAE
Tel.: +971 6 55 78 224
middle-east@nivus.com

NIVUS Korea Co. Ltd.
Incheon, Korea 21984
Tel.: +82 32 209 8588
korea@nivus.com

NIVUS Chile
Puente Alto, Santiago
Tel.: +562 2266 8119
chile@nivus.com

NIVUS Vietnam
Hanoi
Tel.: +84 12 0446 7724
vietnam@nivus.com